

投票所の感染防止対策をお手伝いします！



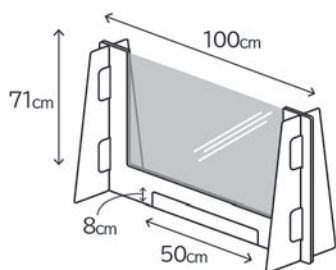
飛沫対策用パーテーションのご案内です。
投票所の受付での飛沫防止対策にいかがでしょうか。

カンタン組立仕様
に対応可能！

リサイクルできる
段ボール製！

書類受渡口付き！

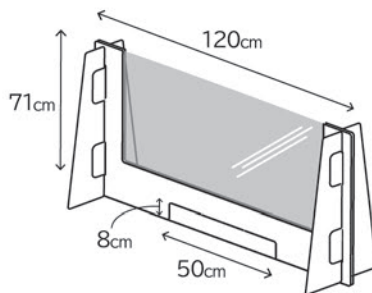
飛沫対策用パーテーション「あんしんパネル」ラインナップ



デスク用 W100cm

880 円

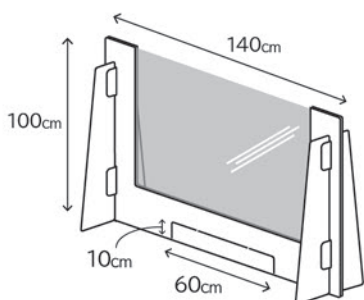
(税抜 800 円・送料別)



デスク用 W120cm

1,265 円

(税抜 1,150 円・送料別)



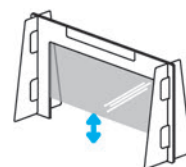
カウンター用

2,420 円

(税抜 2,200 円・送料別)

上下逆さまでも
使用可能です

書類受渡口の高さ
最大**15cm**程度
開けられます。



弊社HPは
こちらから

※その他のサイズもございます。詳細は弊社 HP にてご確認ください。
(<https://www.morii-group.co.jp/seihin/safe-panel/>)

組み立て作業も承ります！

通常はお客様で組み立てていただく商品ですが、
ご希望に合わせて組立納品も可能です。
脚を差すだけで設置が可能になりますので、
投票所設営の時短に役立ちます。
(別途組立料金がかかります。)

サステナブルな素材を使用

本体部分はリサイクル可能なダンボールです。
不要になったら資源ごみとして簡単に処分できます。
窓部分は、再生 PET を使用しています。
(PET は各自治体のルールに合わせて
処分してください。)

投票所での使用を検討しているご担当者の方にサンプル差し上げます。お気軽にご連絡ください！

【お問合せ】 森井紙器工業株式会社 営業部 企画開発課 担当：桜井、竹越

TEL：0256-92-1066 FAX：0256-92-6268 MAIL：order@morii-group.co.jp