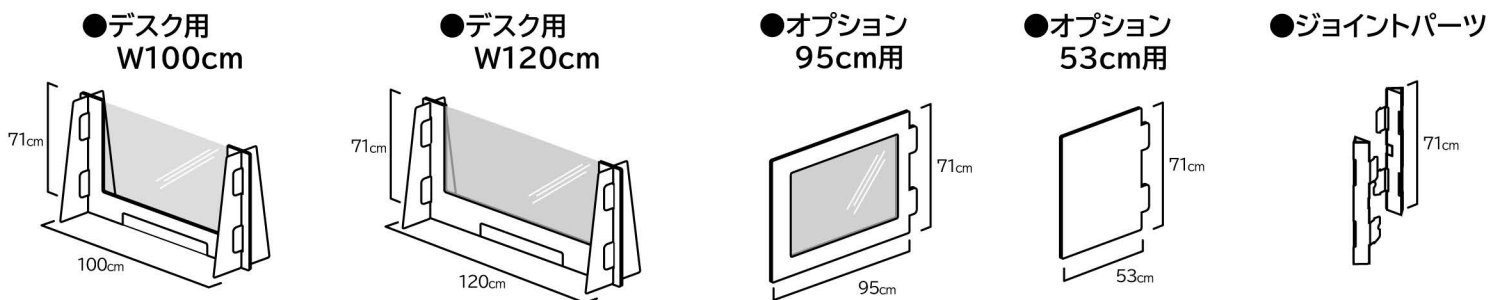


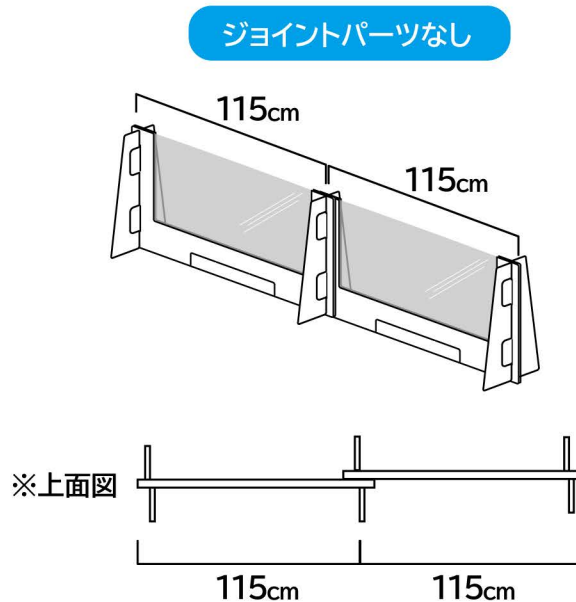
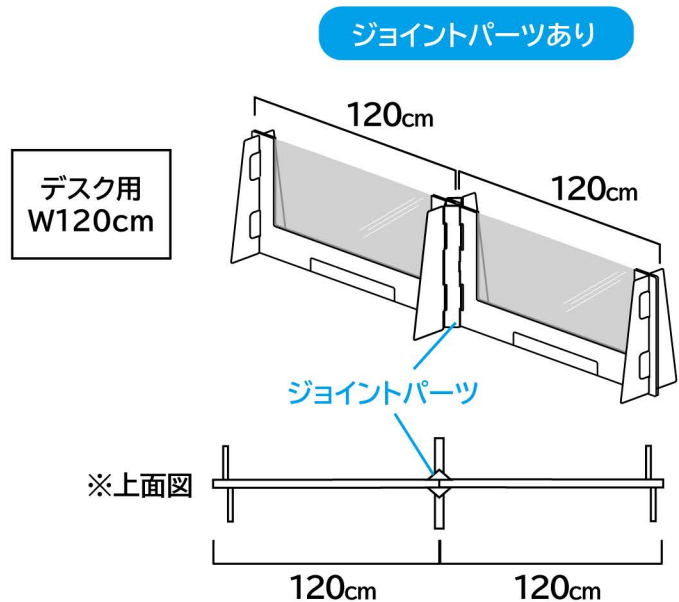
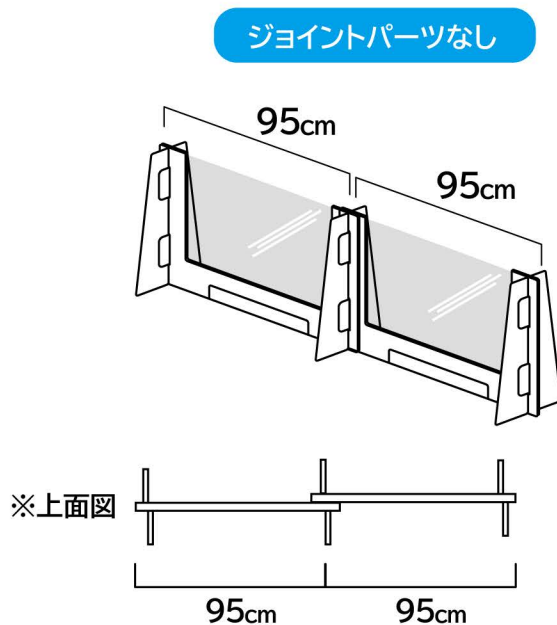
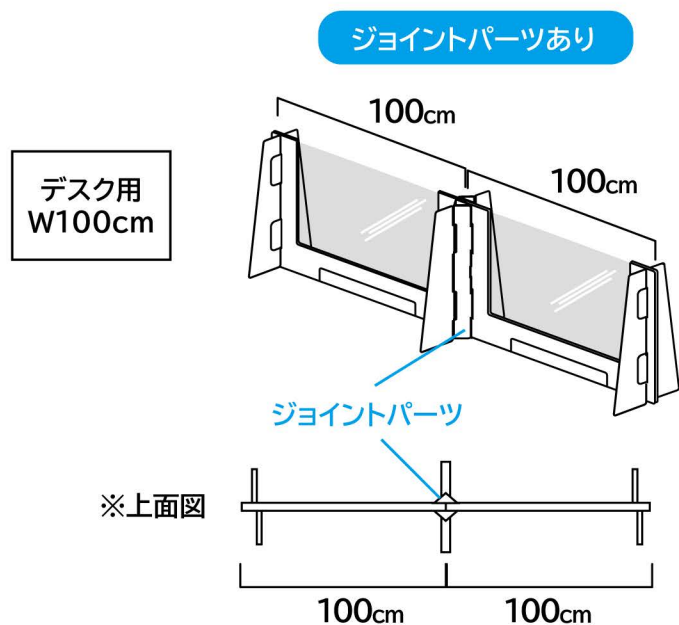
あんしんパネル デスク用 連結する場合の組み合わせ例

※何がいくつ必要かご不明な場合は、お気軽にご相談ください。

組み合わせできる商品一覧

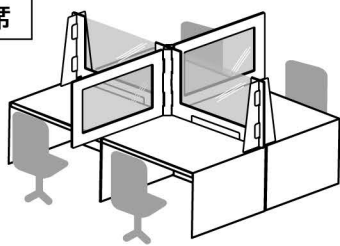


デスク用2台を連結した場合のサイズ ... ジョイントパーツの有無で連結した場合のサイズが変わります。

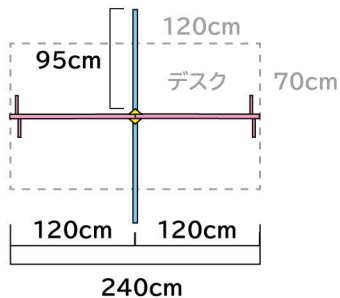


組合せ例：幅 120cm のデスクで使用する場合

4 人席

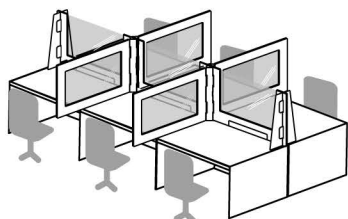


※上面図

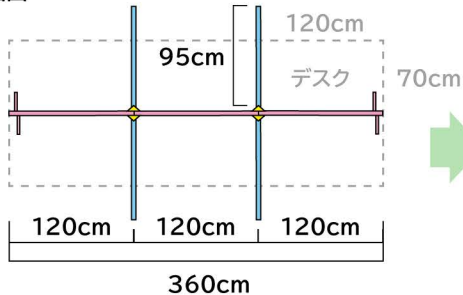


使用アイテム	必要数量
● デスク用 W120cm	2 セット
● オプション 95cm	2 セット
● ジョイントパーツ	1 セット

6 人席



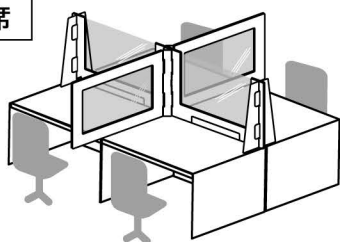
※上面図



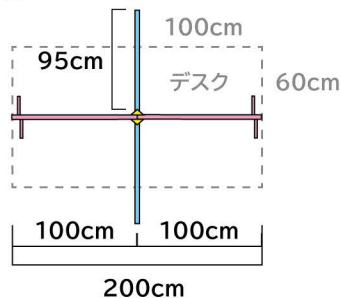
使用アイテム	必要数量
● デスク用 W120cm	3 セット
● オプション 95cm	4 セット
● ジョイントパーツ	2 セット

組合せ例：幅 100cm のデスクで使用する場合

4 人席

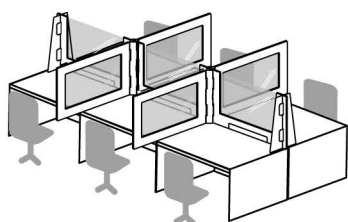


※上面図

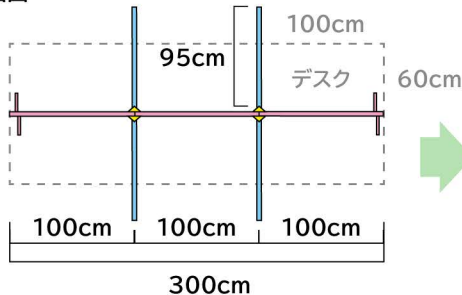


使用アイテム	必要数量
● デスク用 W100cm	2 セット
● オプション 95cm	2 セット
● ジョイントパーツ	1 セット

6 人席

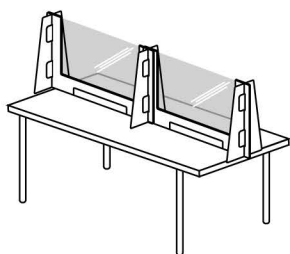


※上面図

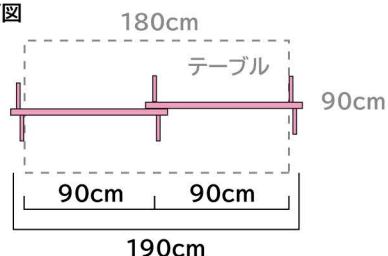


使用アイテム	必要数量
● デスク用 W100cm	3 セット
● オプション 95cm	4 セット
● ジョイントパーツ	2 セット

組合せ例：幅 180cm のテーブルで使用する場合 ※左右 5cm ずつはみ出ます



※上面図



使用アイテム	必要数量
● デスク用 W100cm	2 セット

この使用方法でオプション 95cm を両側から差す場合は加工が必要になります。ご希望の方は、お気軽にお問合せ下さい。